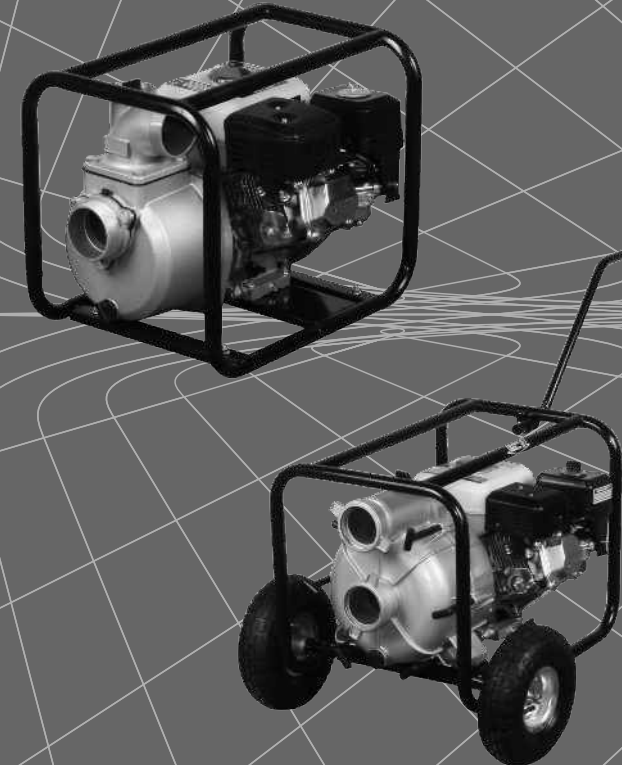


МОТОПОМПИ БЕНЗИНОВІ



Моделі

КБМ-50
КБМ-80
КБМ-100
КБМ-100П
КБМ-100ПК
КБМ-80ГКР

www.kentavr.ua

Кентавр



Уважно прочитайте дане керівництво перш ніж почати користуватися виробом.

ЗМІСТ

1.	Опис виробу та зовнішній вигляд	5
2.	Комплектація, технічні дані	9
3.	Правила безпеки	12
4.	Експлуатація	15
5.	Технічне обслуговування	28
6.	Транспортування, зберігання та утилізація	38
7.	Можливі несправності та шляхи їх усунення	40
8.	Гарантійні зобов'язання	44

ШАНОВНИЙ ПОКУПЕЦЬ!

Ми висловлюємо Вам свою подяку за вибір продукції ТМ «Кентавр».

Продукція ТМ «Кентавр» виготовлена за сучасними технологіями, що забезпечує її надійну роботу на протязі тривалого часу за умов дотримання правил експлуатації та заходів безпеки. Дана продукція виготовлена на замовлення ТОВ «Агромаштрейд», м. Дніпропетровськ, вул. Надії Алексєєнко, 70, т. (056) 374-89-39. Продукція продається фізичним та юридичним особам в місцях роздрібною та оптовою торгівлі згідно цін, вказаних продавцем у відповідності з діючим законодавством

Бензинові мотопомпи КБМ-50, КБМ-80, КБМ-80ГКР, КБМ-100, КБМ-100П, КБМ-100ПК ТМ «Кентавр» за своєю конструкцією та експлуатаційними характеристиками відповідають вимогам нормативних документів України, а саме:

ДСТУ ІЕС 60745-1:2010, ДСТУ ІЕС 61000-3-2:2004,
ДСТУ EN 61000-3-3:2004, ДСТУ CISPR 14-1:2004,
ДСТУ CISPR 14-2:2007

Дане керівництво містить всю інформацію про бензинові мотопомпи, необхідну для їх правильного використання, обслуговування та регулювання, а також необхідні заходи безпеки під час використання виробів.

Дбайливо зберігайте це керівництво і звертайтеся до нього в разі виникнення питань стосовно експлуатації, зберігання і транспортування виробів. У разі зміни власника бензинової мотопомпи передайте це керівництво новому власнику.

У разі виникнення будь-яких претензій до продукції або необхідності отримання додаткової інформації, а також проведення технічного обслуговування і ремонту, підприємством, яке приймає претензії є ТОВ «Агромаштрейд», м. Дніпропетровськ, вул. Надії Алексєєнко, 70, т. (056)374-89-39. Додаткову інформацію з сервісного обслуговування Ви можете отримати за телефоном (056)374-89-38 або на сайті www.kentavr.ua.

У той же час слід розуміти, що керівництво не в змозі передбачити абсолютно всі ситуації, які можуть виникнути під час застосування виробів. У разі виникнення ситуацій, які не вказані в цьому керівництві, або у разі необхідності отримання додаткової інформації, зверніться до найближчого сервісного центру ТМ «Кентавр».

Виробник не несе відповідальність за збиток та можливі пошкодження, заподіяні внаслідок неправильного поводження з виробом або використання виробу не за призначенням.

Продукція ТМ «Кентавр» постійно вдосконалюється і, у зв'язку з цим, можливі зміни, які не порушують основні принципи управління, зовнішній вигляд, конструкцію, комплектацію та оснащення виробу, так і зміст цього керівництва без повідомлення споживачів. Всі можливі зміни спрямовані тільки на покращення та модернізацію виробу.

1. ОПИС ВИРОБУ ТА ЗОВНІШНІЙ ВИГЛЯД

1.1. Опис виробу

Мотопомпи бензинові **КБМ-50, КБМ-80, КБМ-80ГКР, КБМ-100, КБМ-100П, КБМ-100ПК** ТМ «Кентавр» є мобільними виробами, які призначені для забору і перекачування води по водопровідним магістралям на висоту та великі відстані.

Сфера застосування мотопомп

Моделі КБМ-50, КБМ-80, КБМ-100, КБМ-100П, КБМ-100ПК – для забору та перекачування чистої води, яка містить у собі частинки дрібнофракцій: водопостачання, поливання, дренаж, зрошення, осушення невеликих колодязів, водоймищ, басейнів, наповнення ємностей, використання в якості допоміжного обладнання під час гасіння пожежі.

Модель КБМ-80ГКР – для забору та перекачування забрудненої води, яка містить у собі частинки крупної фракції (максимальний діаметр частинок 30 мм): виконання будівельних робіт, прокладання трубопроводів, використання в сільському господарстві, житлово-комунальній сфері, шахтах, а також в якості допоміжного обладнання під час гасіння пожежі.

Конструктивно мотопомпа складається з бензинового двигуна внутрішнього згорання та відцентрового насоса, які змонтовані на одній рамі.

Основними характеристиками моделей КБМ-50, КБМ-80, КБМ-80ГКР, КБМ-100, КБМ-100П, КБМ-100ПК є надійність в роботі, висока продуктивність, простота під час експлуатації та обслуговування.

Завдяки використанню сучасних розробок та технологій, дана продукція наділена оптимальними робочими характеристиками, а також відрізняється довговічністю і зносостійкістю основних частин та деталей.

Крім високих показників надійності та продуктивності мотопомпи «Кентавр» (далі за текстом – мотопомпа) мають низку інших явних переваг, до числа яких відносяться:

- компактність;
- потужний надійний двигун внутрішнього згоряння;
- високоякісний відцентровий самостійно всмоктуючий водяний насос в алюмінієвому корпусі;
- низькі рівні вібрації та шуму під час роботи;
- мала витрата палива;
- датчик низького рівня масла в картері двигуна;
- дві горловини для заливання масла в картер двигуна і два отвори для зливання масла з картера – для полегшення доступу;
- комплектуючі насоса виготовлені з високоякісних матеріалів;
- зворотний клапан на вхідному патрубку насоса.

Основні відмінні особливості моделей

Моделі КБМ-50, КБМ-80, КБМ-100, КБМ-100П, КБМ-100ПК:

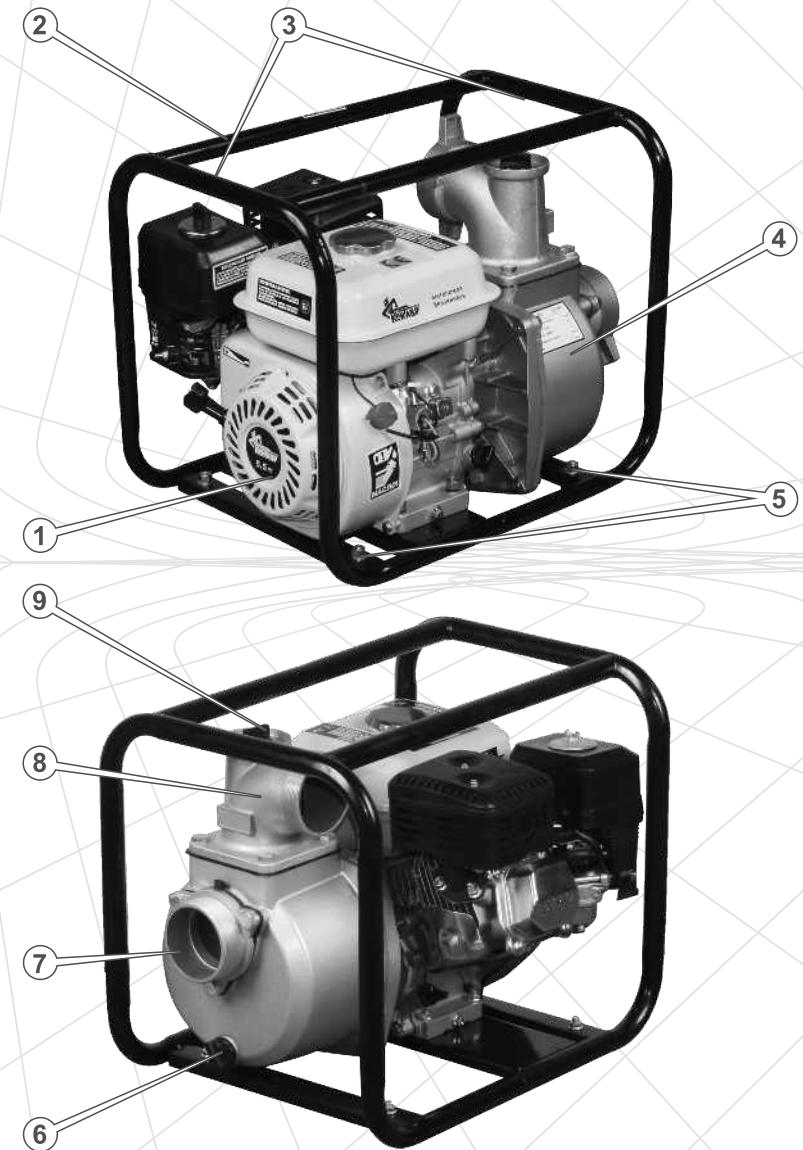
- чавунні крильчатка і раглик;
- один вихідний патрубок.

Модель КБМ-80ГКР:

- чавунні крильчатка і раглик;
- один вихідний патрубок.
- транспортувальні колеса;
- транспортувальна рукоятка, яка швидко відокремлюється;
- швидкий доступ до робочої камери насоса для очищення.

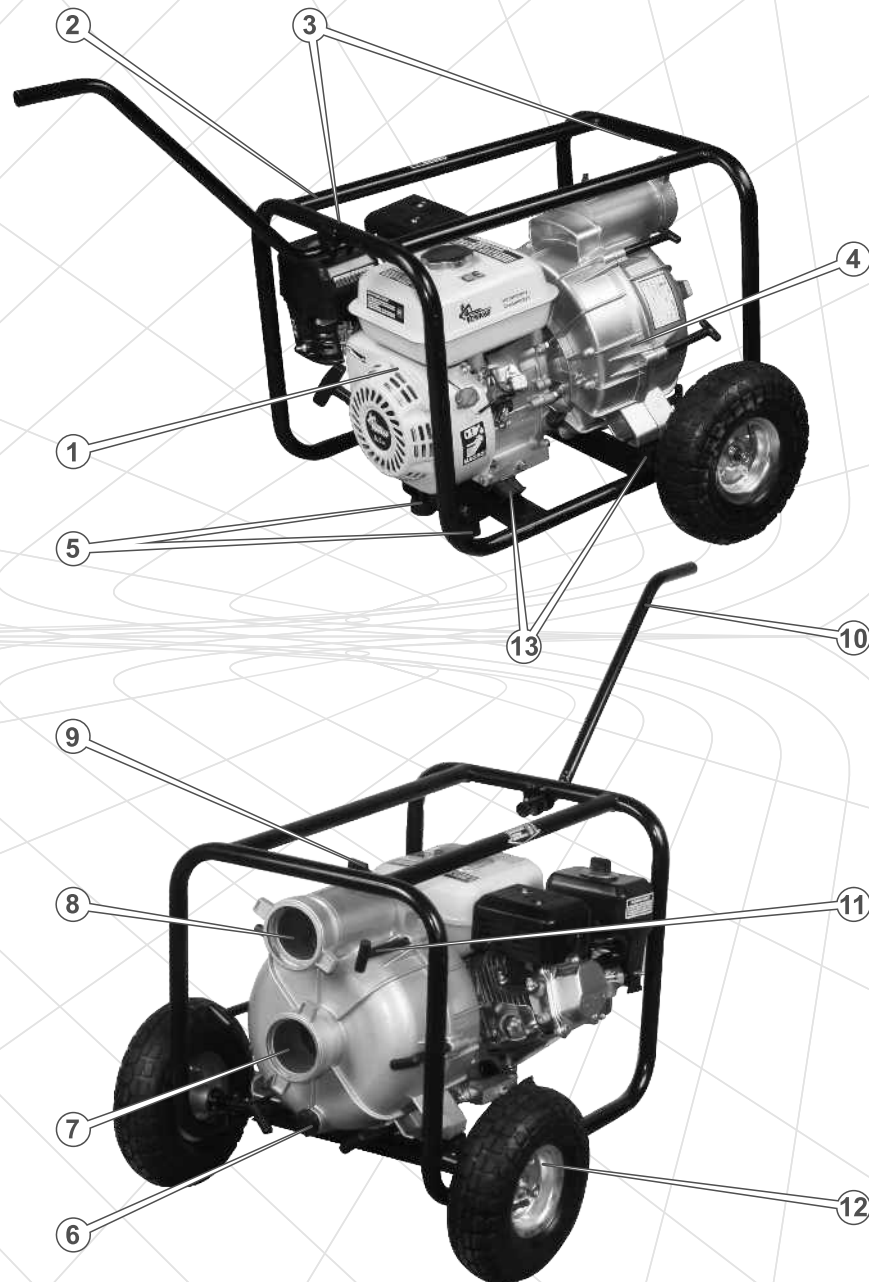
1.2. Зовнішній вигляд

КБМ-50, КБМ-80, КБМ-100, КБМ-100П, КБМ-100ПК



Малюнок 1

КБМ-80ГКР



Малюнок 2

Специфікація до малюнків 1-2

1. Двигун.
2. Рама.
3. Вузол для підйому.
4. Відцентровий водяний насос.
5. Опори.
6. Пробка зливання води з насоса.
7. Вхідний патрубок.
8. Вихідний патрубок.
9. Кришка горловини для заливання води в насос.
10. Транспортувальна рукоятка, яка швидко відокремлюється (тільки модель КБМ-80ГКР).
11. Шпильки, які швидко відокремлюються (тільки модель КБМ-80ГКР).
12. Транспортувальні колеса (тільки модель КБМ-80ГКР).
13. Амортизатори (тільки модель КБМ-80ГКР).

2. КОМПЛЕКТАЦІЯ, ТЕХНІЧНІ ДАНІ

2.1. Комплектація

Моделі КБМ-50, КБМ-80, КБМ-100, КБМ-100П, КБМ-100ПК

1. Мотопомпа.
2. Свічковий ключ (1 шт.).
3. Штуцер водяного фільтра (1 шт.).
4. Сітка водяного фільтра (1 шт.).
5. Штуцер (2 шт.).
6. Алюмінієва гайка штуцера (2 шт.).
7. Ущільнювальна прокладка (2 шт.).
8. Хомут (3 шт.).
9. Керівництво з експлуатації.
10. Упаковка.

Модель КБМ-80ГКР

1. Мотопомпа.
2. Свічковий ключ (1 шт.).
3. Транспортувальні колеса (2 шт.).
4. Колісна вісь (2 шт.).
5. Транспортувальна рукоятка (1 шт.).
6. Кронштейн-опора (1 шт.).
7. Опора (2 шт.).
8. Водяний фільтр (1 шт.).
9. Хомут (3 шт.).
10. Штуцер (2 шт.).
11. Алюмінієва гайка штуцера (2 шт.).
12. Ущільнювальна прокладка (2 шт.).
13. Кріпильні деталі (1 к-т).
14. Керівництво з експлуатації.
15. Упаковка.

2.2. Технічні дані

Характеристики	Модель		
	КБМ-50	КБМ-80	КБМ-80ГКР
Діаметр вхідного патрубку, мм/дюйм	50/2	80/3	80/3
Діаметр вихідного патрубку, мм/дюйм	50/2	80/3	80/3
Висота підйому, м	23	31	26
Глибина забору, м	7	7	8
Максимальна продуктивність, м³/год	30	60	60
Максимальний діаметр часток у воді, мм	5	5	30
Тип двигуна	бензиновий одноциліндровий чотиритактний з повітряним охолодженням		
Робочий об'єм двигуна, куб. см	196	196	196
Потужність двигуна, к.с.	6,5	6,5	6,5
Тип палива	бензин Аи-92		
Система запуску	ручний стартер		
Ємність паливного бака, л	3,6	3,6	3,6
Мінімальна витрата палива, гр/кВт*год	380	380	380
Об'єм масла в картері, л	0,6	0,6	0,6
Датчик низького рівня масла в картері двигуна	+	+	+
Габарити упаковки, мм	485x385x415	510x385x445	560x445x465
Маса, нетто/брутто, кг	21,0/23,0	23,5/25,5	36,0/38,0

Характеристики	Модель		
	КБМ-100	КБМ-100П	КБМ-100ПК
Діаметр вхідного патрубку, мм/дюйм	100/4	100/4	100/4
Діаметр вихідного патрубку, мм/дюйм	100/4	100/4	100/4
Висота підйому, м	30	30	30
Глибина забору, м	7	8	8
Максимальна продуктивність, м³/год	80	100	120
Максимальний діаметр часток у воді, мм	6	6	6
Тип двигуна	бензиновий одноциліндровий чотиритактний з повітряним охолодженням		
Робочий об'єм двигуна, куб. см	270	389	420
Потужність двигуна, к.с.	9,0	13,0	15,0
Тип палива	бензин Аи-92		
Система запуску	ручний стартер		
Ємність паливного бака, л	6,5	6,5	3,6
Мінімальна витрата палива, гр/кВт*год	385	385	385
Об'єм масла в картері, л	1,1	1,1	1,1
Датчик низького рівня масла в картері двигуна	+	+	+
Габарити упаковки, мм	635x475x585	635x475x585	635x475x585
Маса, нетто/брутто, кг	42,0/44,0	47,0/49,0	47,5/49,5

**УВАГА!**

Заборонено використовувати мотопомпу для перекачування гарячої води, температура якої перевищує +40°C.

3. ПРАВИЛА БЕЗПЕКИ



ЗАБОРОНЯЄТЬСЯ!

- Запускати двигун і експлуатувати виріб у разі хвороби, в стані стомлення, наркотичного або алкогольного сп'яніння, а також під впливом сильнодіючих лікарських препаратів, які знижують швидкість реакції та увагу.
- Запускати двигун і експлуатувати виріб особам, які не вивчили правила техніки безпеки та порядок експлуатації мотопомпи.
- Запускати двигун і експлуатувати мотопомпу у випадку наявності будь-яких пошкоджень, з ненадійно закріпленими частинами та деталями виробу.
- Запускати двигун і експлуатувати виріб, який знаходиться в приміщенні з поганою вентиляцією. Вихлопні гази отруйні!
- Запускати двигун і експлуатувати виріб з несправним глушником або без глушника.
- Заправляти, запускати та експлуатувати виріб поблизу джерела відкритого вогню (ближче 15 метрів), в безпосередній близькості від сухих кущів, гілок, дрантя або інших легкозаймистих предметів, горючих та вибухових речовин.
- Залишати без нагляду мотопомпу, якщо двигун виробу запущений.
- Підпускати до виробу дітей.
- Перевіряти наявність іскри, якщо свічка запалювання викручена.
- Здійснювати перекачку мотопомпою агресивних рідин (паливо, кислоту, морську воду, хімічні розчини, відпрацьоване масло, вино і т.д.).
- Використовувати вихідний патрубок для забору води.
- Запускати двигун і експлуатувати мотопомпу, якщо води в робочій камері насоса недостатньо.
- Запускати двигун і експлуатувати виріб у разі відсутності або пошкодження зворотного клапана, водяного фільтра, крильчатки з равликом, а також водяних з'єднувальних рукавів.



УВАГА!

Перш ніж здійснювати переміщення, заправку паливом чи маслом, перевірку стану і технічне обслуговування мотопомпи, зупиніть двигун і дайте можливість йому повністю охолонути.

Для безпечної експлуатації виробу виконуйте вимоги:

- Перевірте затяжку всього зовнішнього кріплення, у разі необхідності підтягніть. Усі передбачені конструкцією складові та захисні елементи повинні перебувати на штатних місцях.
- Забезпечте герметичність з'єднань водопровідних магістралей.
- Під час заправки та експлуатації виробу не допускайте потрапляння палива і масла на землю та в стоки води.
- Якщо паливо або масло пролилося на двигун, витріть насухо.



УВАГА!

Будьте дуже уважні під час поведінки з паливно-мастильними матеріалами, пари палива дуже небезпечні для здоров'я. Пам'ятайте, що недбале поведінка з паливом може викликати пожежу. Забороняється заправляти двигун паливом у приміщенні.

- Здійснивши заправку щільно закрутіть кришку паливного бака, перевірте щоб не було течі. Уважно огляньте паливопровід і стики на предмет протікання палива. У разі течі палива усуньте несправність, перш ніж Ви здійсните запуск двигуна, так як це може призвести до пожежі. Не допускайте переповнення паливного бака.
- Щоб уникнути перекидання мотопомпи під час роботи, забезпечте горизонтальне положення виробу і надійно його закріпіть. Якщо в процесі роботи мотопомпа матиме нестійке положення, вона рухатиметься. В результаті цього може вилитися паливо з бака, виріб може перекинутися, що призведе до створення небезпечної ситуації. Якщо Ви встановите мотопомпу на похилій поверхні (кут похилу буде перевищувати 20 градусів), не буде забезпечуватися належне змащування деталей, що труться. Це може призвести до заклинювання циліндропоршневої групи, навіть якщо рівень масла в картері двигуна в межах норми.
- Щоб уникнути можливості самостійного переміщення виробу під час роботи, покладіть під колеса гальмові башмаки (тільки модель КБМ-80ГКР).
- Перш ніж здійснити запуск двигуна мотопомпи, забезпечте навколо виробу вільну територію радіусом не менше ніж один метр.
- Під час роботи мотопомпи не доторкуйтесь до двигуна і рухомих частин виробу.
- Будьте обережні з гарячими деталями двигуна! Глушник та інші деталі виробу надто сильно нагріваються під час роботи і охолоджуються не відразу після зупинки двигуна.

- Не відкривайте кришку паливного бака і не здійснюйте заправку паливом, якщо двигун запущений. Не використовуйте виріб без кришки заливної горловини паливного бака.
- Не запускайте двигун без кришки повітряного фільтра або без фільтра взагалі, так як це може привести до швидкого виходу двигуна з ладу.
- Регулярно перевіряйте рівень масла в картері двигуна, у разі необхідності долийте до норми.
- Під час роботи завжди надягайте захисний одяг, який виготовлений з міцного матеріалу, що забезпечує надійний захист. Робочий одяг не повинен утрудняти рухів, але в той же час щільно прилягати до тіла, щоб уникнути можливості потрапити в рухомі частини мотопомпи або зачепитися за будь-які предмети. Завжди використовуйте засоби захисту обличчя і очей (маску, окуляри), а також органів слуху (навушники, беруші). Взувайте міцні захисні чоботи або черевики з закритим носком та з підошвою, що не ковзає. Для забезпечення захисту рук використовуйте щільні рукавички або рукавиці. Обов'язково надягайте головний убір.
- Під'єднайте до патрубків мотопомпи тільки відповідні вимогам даного керівництва водяні рукави (необхідно придбати додатково).
- Тиск води в напірно-всмоктувальному (напірному) рукаві може викликати віддачу рукава. Перш ніж здійснити запуск двигуна мотопомпи, надійно зафіксуйте рукави.
- Не допускайте деформації напірно-всмоктувального (напірного) рукава під час роботи мотопомпи.
- Слідкуйте щоб діти та сторонні особи перебували поза межами робочої зони.
- Не перевантажуйте мотопомпу, чергуйте роботу з відпочинком.
- Утримайтеся від роботи мотопомпи в умовах обмеженої видимості, під час дощу чи снігопаду.
- Не допускайте, щоб сітка водяного фільтра торкалася дна ємності або ґрунту водоймища.

**УВАГА!**

Не використовуйте виріб в цілях та способами, які не передбачені даним керівництвом.

**УВАГА!**

Слідкуйте за справністю мотопомпи. У разі відмови в роботі, появи сильного стукоту, шуму, іскор чи полум'я, необхідно негайно зупинити двигун і звернутися до сервісного центру.

ПРИМІТКА

Дане керівництво не в змозі передбачити всі випадки, які можуть виникнути в реальних умовах експлуатації мотопомпи. Тому під час роботи виробу слід керуватися здоровим глуздом, дотримуватися граничної уваги і акуратності.

4. ЕКСПЛУАТАЦІЯ**4.1. Контроль на початку запуску двигуна**

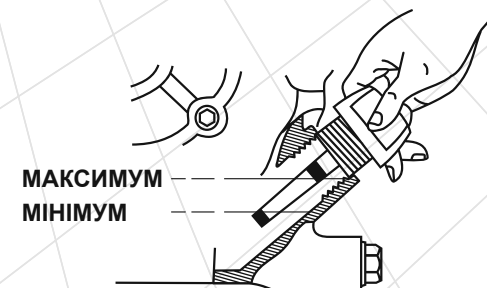
1. Дістаньте мотопомпу та всі її складові з упаковки.
2. Огляньте мотопомпу на предмет виявлення можливих пошкоджень.
3. Перевірте надійність кріплення деталей виробу. У разі необхідності здійсніть підтяжку болтів, гвинтів та гайок.
4. Використовуючи кріпильні деталі, під'єднайте до виробу транспортувальні колеса, а також транспортувальну рукоятку і надійно закріпіть (тільки модель КБМ-80ГКР).
5. Установіть мотопомпу на рівну поверхню і забезпечте горизонтальне положення виробу.
6. Перевірте паливопровід, заливний отвір паливного бака і отвір для заливання масла в картер двигуна, дренажні заглушки, а також інші можливі місця на предмет течі. У разі необхідності – усуньте несправність.
7. Перевірте рівень моторного масла в картері двигуна, у випадку необхідності – долийте до норми.
8. Перевірте рівень палива в паливному баку, у разі необхідності – долийте до норми.
9. Заповніть водою робочу камеру насоса.

4.2. Підготовка до запуску двигуна**УВАГА!**

Виріб поставляється без палива і моторного масла. Перш ніж здійснити запуск двигуна, необхідно залити відповідне паливо і масло.

4.2.1. Перевірка рівня моторного масла в картері двигуна і заливання масла

Відкрутіть пробку-щуп і залийте в заливну горловину необхідну кількість масла (див. розділ 2.2. даного керівництва). Перевірте за допомогою пробки-щупа рівень масла в картері двигуна (див. малюнок 3). У випадку необхідності долийте масла.



Малюнок 3

**УВАГА!**

Якщо перевірка рівня масла проводиться на розігрітому двигуні, необхідно почекати кілька хвилин після зупинки двигуна, щоб масло встигло стекти назад у порожнину картера.

Двигун мотопомпи обладнаний системою захисту від низького рівня масла в картері. Дана аварійна система призначена для того, що запобігти виходу з ладу двигуна у випадку недостатньої кількості масла в картері.

**УВАГА!**

Якщо в картері двигуна недостатня кількість масла, здійснити запуск двигуна буде неможливо.

**УВАГА!**

Щоб не вивести двигун мотопомпи з ладу, не запускайте двигун, якщо виріб встановлено на схилі, крутизною понад 20°.

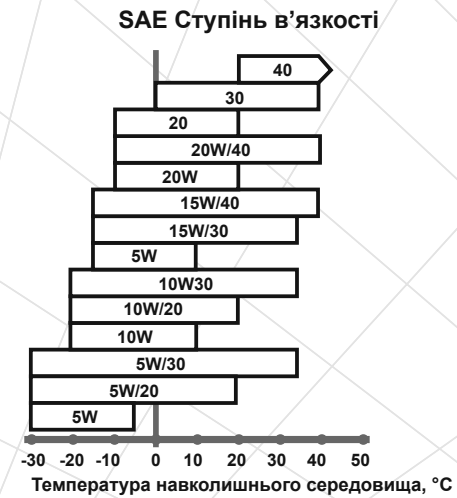
4.2.2. Рекомендації щодо вибору масла

Використовуйте моторне масло високої якості. Необхідно пам'ятати, що якість масла, яке застосовується в двигуні, є одним з головних факторів, від якого залежить тривала та стабільна робота двигуна. Використовуючи неякісне моторне масло, Ви тим самим скорочуєте термін служби двигуна в декілька разів.

Використовуйте масло, призначене для 4-тактних двигунів, яке відповідає (перевершує) вимогам специфікацій згідно API SJ, або аналогічне цим специфікаціям моторне масло. Перш ніж використовувати моторне масло, завжди перевіряйте експлуатаційне маркування згідно API на ємності з маслом.

На малюнку 6 відображені рекомендації стосовно підбору масла в залежності від температури навколишнього середовища.

Для повсякденного застосування рекомендується моторне масло в'язкості SAE 10W-30. Інший тип в'язкості моторного масла, відображеного на малюнку 4, може використовуватися у тих випадках, коли середня температура навколишнього середовища в регіоні, в якому використовується виріб, перебуває у відповідному діапазоні.



Малюнок 4

4.2.3. Заправка паливом

Для заправки виробу використовуйте чистий свіжий неетилований бензин з октановим числом не нижче ніж 92. Рекомендується використовувати бензин на протязі одного місяця після його придбання.

**УВАГА!**

Ніколи не заливайте в паливний бак замість бензину дизельне паливо або будь-які інші рідини, так як це призведе до негайного та повного виходу двигуна з ладу.

Перш ніж заливати паливо в бак і здійснювати запуск двигуна, перевірте паливопровід на відсутність можливого пошкодження.

**УВАГА!**

Не допускайте потрапляння сторонніх частинок або води в паливо і паливний бак.

Заправку паливом здійснюйте таким чином, щоб у паливному баку залишалася повітряна подушка для можливого розширення парів палива під час нагрівання. Максимальний рівень палива під час заправки повинен перебувати нижче на 2-3 см від нижнього зрізу заливної горловини паливного бака.

**УВАГА!**

Заправляти виріб паливом необхідно лише тоді, коли двигун зупинений і він повністю охолонув.

4.2.4. Перевірка чистоти фільтруючого елемента повітряного фільтра

Забруднений фільтруючий елемент повітряного фільтра може стати причиною виникнення проблем в процесі запуску, втрати потужності, некоректної роботи двигуна, тим самим суттєво скоротити термін служби виробу.

Настійно рекомендуємо перевіряти стан фільтруючого елемента повітряного фільтра, керуючись регламентом (див. розділ 5. «Технічне обслуговування»).



УВАГА!

Заборонено експлуатувати мотопомпу без встановленого фільтруючого елемента, або якщо кришка повітряного фільтра незакріплена.

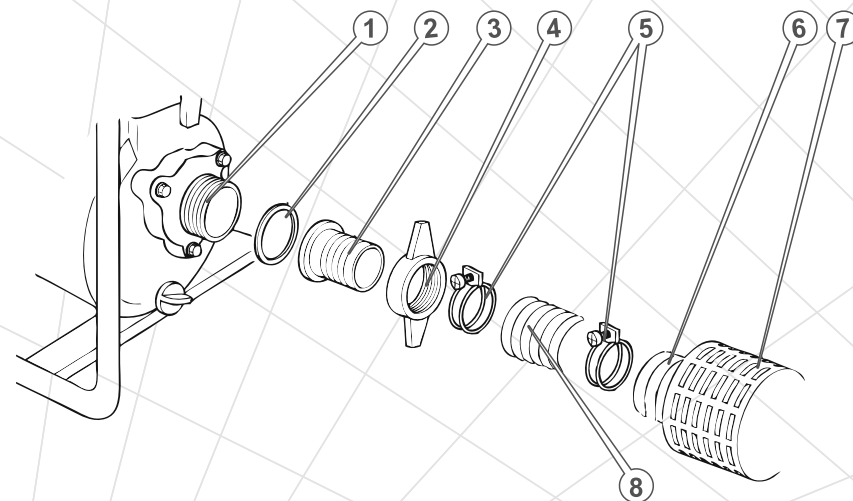
4.2.5. Під'єднання напірно-всмоктувального рукава до вхідного патрубка

ПРИМІТКА

Водяні з'єднувальні рукави в комплект поставки мотопомпи не входять, тому їх необхідно придбати додатково.

Під'єднуйте до вхідного патрубка мотопомпи тільки напірно-всмоктувальні рукави відповідного діаметру.

Порядок під'єднання напірно-всмоктувального рукава до вхідного патрубка зображений на малюнку 5.



Малюнок 5

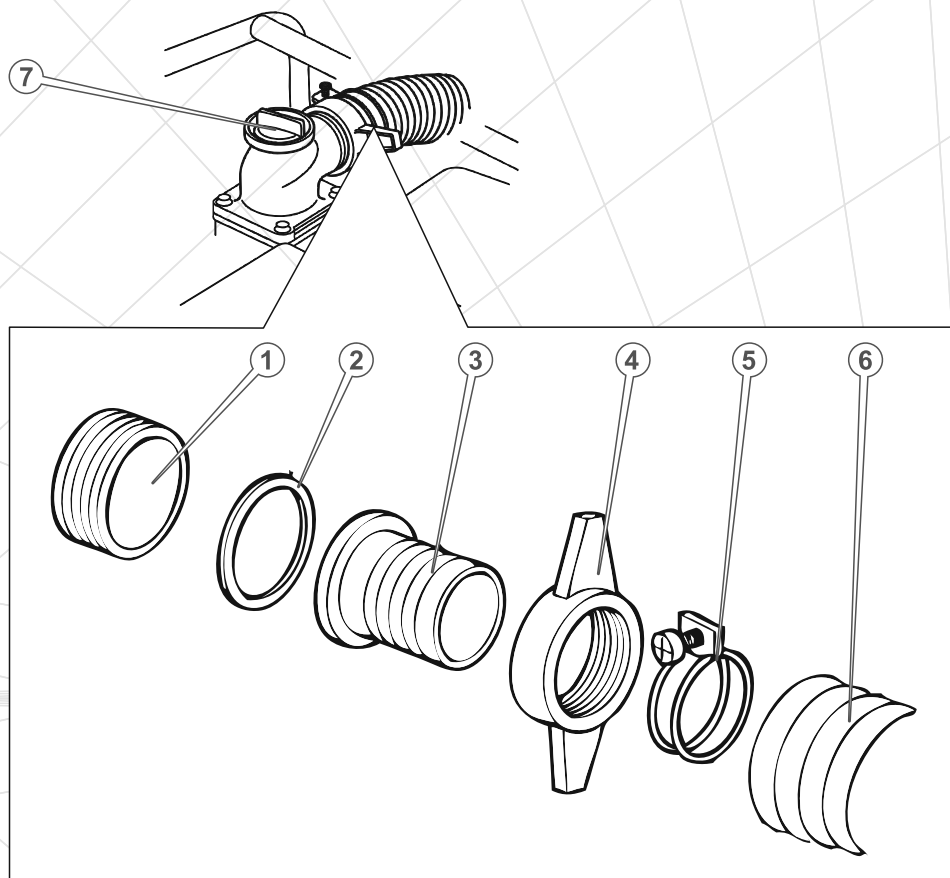
1. Вхідний патрубок.
2. Ущільнювальна прокладка.
3. Штуцер.
4. Гайка штуцера.
5. Хомути.
6. Штуцер водяного фільтра.
7. Сітка водяного фільтра.
8. Напірно-всмоктувальний рукав.

Якщо водопровідна магістраль складається з декількох рукавів, надійно з'єднайте рукави між собою і надійно зафіксуйте хомутами. Щоб уникнути підсмоктування повітря та втрати розрідження в магістралі, надійно затягуйте хомутами всі з'єднання. У разі поганого затягування хомутів знижується ефективність роботи водяного насоса та здатність насоса до самостійного прокачування.

4.2.6. Під'єднання напірно-всмоктувального (напірного) рукава до вихідного патрубка

Для під'єднання до вихідного патрубка мотопомпи використовуйте напірно-всмоктувальні або напірні рукави відповідного діаметру, робочий тиск яких становить не менше ніж 0,3 МПа.

Порядок під'єднання рукава до вихідного патрубка зображений на малюнку 6.



Малюнок 6

1. Вихідний патрубок.
2. Ущільнювальна прокладка.
3. Штуцер.
4. Гайка штуцера.
5. Хомут.
6. Напірно-всмоктувальний (напірний) рукав.
7. Кришка горловини для заливання води в насос.



УВАГА!

Щоб не вивести виріб з ладу, глибина забору та висота підйому не повинні перевищувати максимально допустимі (див. розділ 2.2. даного керівництва).

4.2.7. Заповнення робочої камери насоса водою



УВАГА!

Забороняється запускати двигун та експлуатувати мотопомпу, якщо в робочій камері насоса відсутня вода або якщо її рівень недостатній.

Перш ніж здійснити запуск двигуна мотопомпи, повністю заповніть робочу камеру насоса водою. Дана процедура необхідна для забезпечення попереднього самостійного прокачування насоса. Якщо не виконати дану вимогу, насос може перегрітися і вийти з ладу, так як експлуатація насоса без води в робочій камері на протязі тривалого часу призведе до руйнування сальника крильчатки.



УВАГА!

У тому випадку, якщо був здійснений запуск двигуна мотопомпи без води в робочій камері насоса, негайно зупиніть двигун і дайте можливість насосу повністю охолонути, а потім залийте воду в робочу камеру.

Порядок заповнення робочої камери насоса водою

1. Під'єднайте рукава до вхідного і вихідного патрубків мотопомпи та надійно зафіксуйте.
2. Відкрутіть кришку горловини для заливання води в насос (7) (див. малюнок 6).
3. Заповніть водою робочу камеру насоса. Рівень води під час заправки повинен бути на рівні нижнього зрізу вихідного патрубку.
4. Щільно закрутіть кришку горловини для заливання води в насос.

4.3. Запуск двигуна

1. Перевірте рівень води в робочій камері насоса, у разі необхідності долийте води до норми.
2. Відкрийте паливний кран, перемістивши важіль крана до упору в положення «ON» («Відкрито»).
3. У тому випадку, якщо здійснюється запуск холодного двигуна або якщо температура повітря нижче за 15 °С, закрийте повітряну заслінку карбюратора. При такому положенні повітряної заслінки відбувається збагачення паливної суміші в карбюраторі, що забезпечує більш легкий запуск двигуна. Під час запуску теплої мотопомпи або якщо температура повітря перевищує позначку +15 °С, необхідність в збагаченні паливної суміші, як правило, не потрібна. У тому випадку, якщо двигун встиг частково охолонути, може знадобитися часткове збагачення паливної суміші – часткове відкриття повітряної заслінки карбюратора.
4. Перемістіть вимикач двигуна в положення «ON» («Увімкнено»).
5. Перемістіть важіль дроселя в середнє положення.
6. Візьміться за рукоятку стартера і повільно тягніть її до тих пір, доки не відчуєте опір, це – момент стиснення.

7. Відпустіть рукоятку стартера, щоб рукоятка повернулася у вихідне положення.
8. Міцно взявшись (можна двома руками) за рукоятку стартера, плавно потягніть за рукоятку до моменту зачеплення храпового механізму стартера за маховик, після чого різко і енергійно потягніть рукоятку на всю довжину мотузки стартера. При цьому треба діяти вкрай акуратно, щоб не вирвати мотузку з кріплення.
Виконуйте дану процедуру до тих пір, поки двигун не запуститься.

**УВАГА!**

Не тягніть за рукоятку стартера, якщо двигун запущений, так як при цьому двигун може вийти з ладу.

9. Якщо двигун не запускається, з'ясуйте і усуньте причину несправності (див. розділ 7. «Можливі несправності та шляхи їх усунення»).
10. Після того, як двигун буде запущений, дайте можливість йому прогрітись на протязі 3-5 хвилин, поки не будуть встановлені нормальні стійкі оберти. Не слід прогрівати двигун на високих обертах, тому що при цьому зменшується ресурс двигуна.
11. Як тільки двигун прогріється, припиніть процес збагачення паливної суміші, закривши повітряну заслінку. Зміна положення повітряної заслінки повинна здійснюватися плавно, щоб двигун не зупинився збідненою сумішшю.

**УВАГА!**

Якщо здійснюється запуск холодного двигуна (температура навколишнього середовища нижче ніж +15 °С), робочу камеру насоса заповніть водою на 1/3 норми. Дана процедура обов'язкова для пониження навантаження на двигун під час його запуску.

**УВАГА!**

Якщо в процесі роботи виробу з будь-яких причин двигун був зупинений, то перш ніж здійснити повторний запуск двигуна, повністю злийте воду з рукавів. При цьому в робочій камері насоса має бути необхідна кількість води.

4.4. Управління обертами двигуна

Щоб змінити частоту обертання колінчастого вала двигуна, використовуйте важіль дроселя: щоб збільшити оберти, переміщуйте важіль дроселя вліво, а для того щоб зменшити оберти – вправо. Крайнє ліве положення важеля – максимальні оберти, крайнє праве положення – мінімальні оберти двигуна.

4.5. Зупинка двигуна

1. Установіть мінімальні оберти двигуна, перемістивши важіль дроселя до упору вправо.
2. Дайте можливість попрацювати двигуну без навантаження на протязі 1-3 хвилин.
3. Вимкніть двигун, перемістивши вимикач двигуна в положення «OFF» («Вимкнено»).
4. Закрийте паливний кран, перемістивши важіль крана до упору вліво в положення «OFF» («Закрито»).

**УВАГА!**

Раптова зупинка двигуна може призвести до небажаного збільшення температури і скорочення терміну служби двигуна.

4.6. Обкатка двигуна

Новий або нещодавно відремонтований двигун повинен пройти обкатку на протязі 25 годин – працювати на малих обертах, без забору та перекачування насосом води. Але при цьому робоча камера насоса мотопомпи повинна бути заповнена водою на 1/3 норми.

**УВАГА!**

Під час обкатки двигуна здійснюйте постійний контроль наявності необхідної кількості води в робочій камері насоса.

Під час обкатки не допускайте щоб двигун працював на високих обертах і з повним навантаженням, так як від правильності обкатки залежить довговічність роботи двигуна.

**УВАГА!**

У випадку виявлення відхилень в роботі двигуна, негайно припиніть роботу двигуна, з'ясуйте причини несправностей і вживайте заходи щодо їх усунення.

4.7. Робота

1. Переконайтеся, що мотопомпа встановлена на рівній горизонтальній поверхні і надійно закріплена. Слід пам'ятати, що під час роботи мотопомпа в результаті вібрації буде переміщуватися.

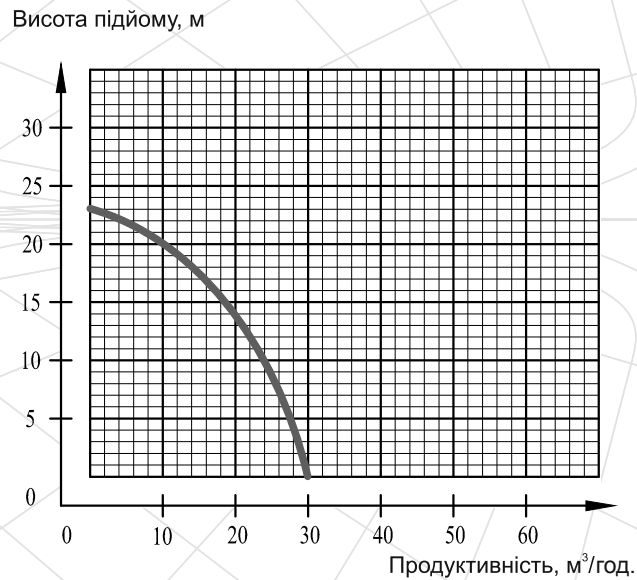
ПРИМІТКА

Мотопомпу необхідно встановлювати як можна ближче до джерела води. Чим меншим буде перепад по висоті між насосом і поверхнею води, тим швидше здійснюватиметься забір води і вищою буде продуктивність виробу.

2. Помістіть рукав вхідного патрубку в воду таким чином, щоб сітка фільтра була повністю вкрита водою (рівень води повинен перевищувати рівень водозабору не менше ніж на 200 мм) і при цьому не торкалася дна ємності або водоймища. Надійно закріпіть водяні рукави на поверхні землі.
3. Запустіть двигун.
4. Встановіть необхідні для роботи оберти двигуна.

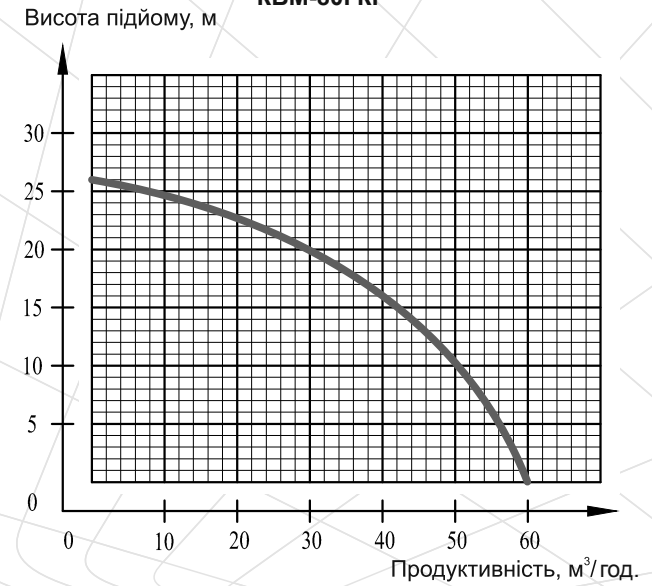
Графіки залежності продуктивності мотопомп від висоти підйому води.

Модель КБМ-50



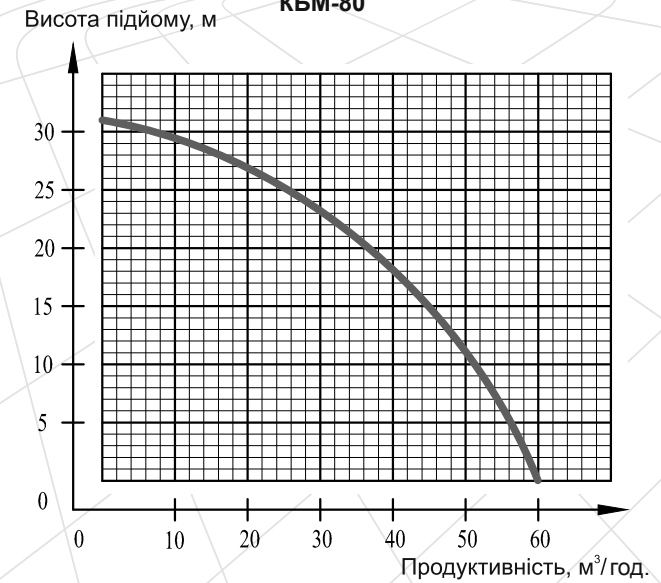
Графік 1

Модель КБМ-80ГКР



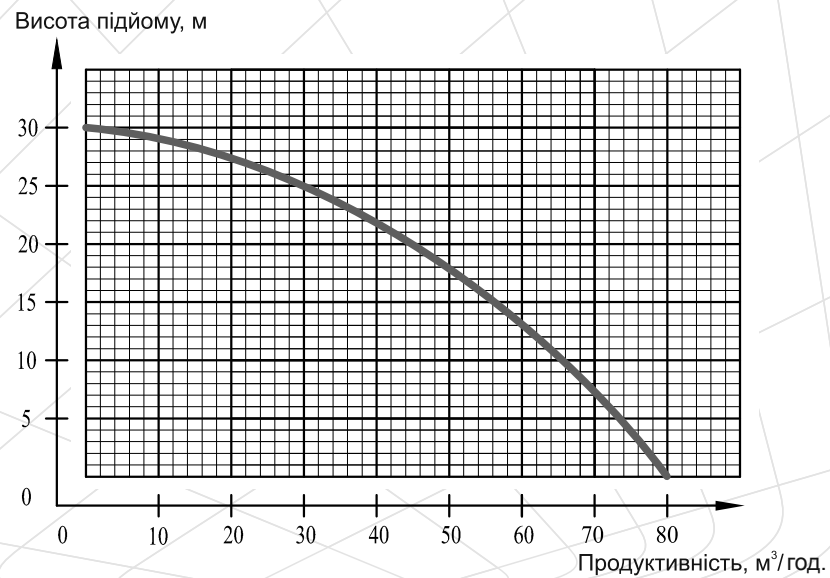
Графік 2

Модель КБМ-80



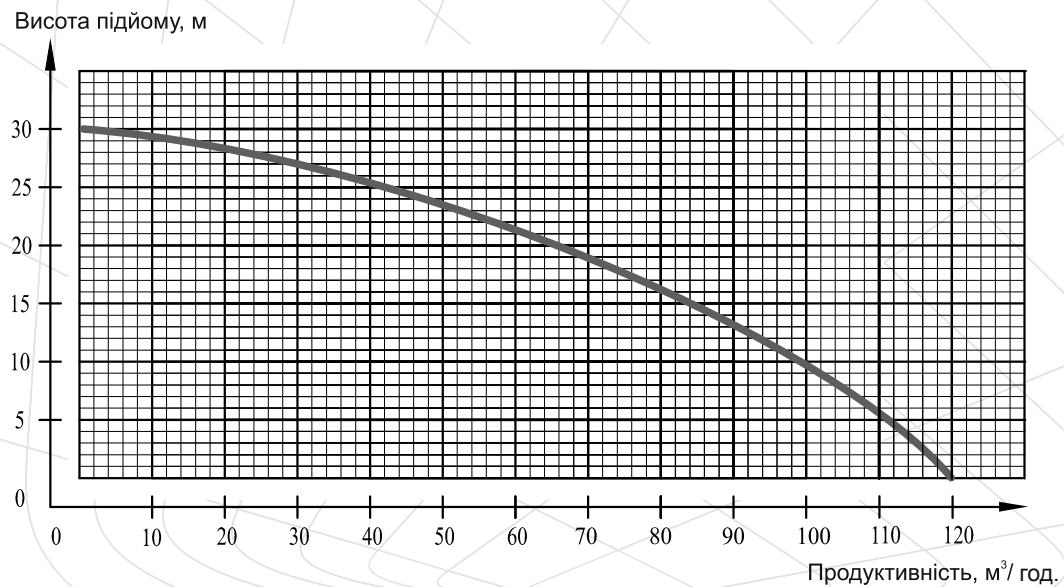
Графік 3

**Модель
КБМ-100**



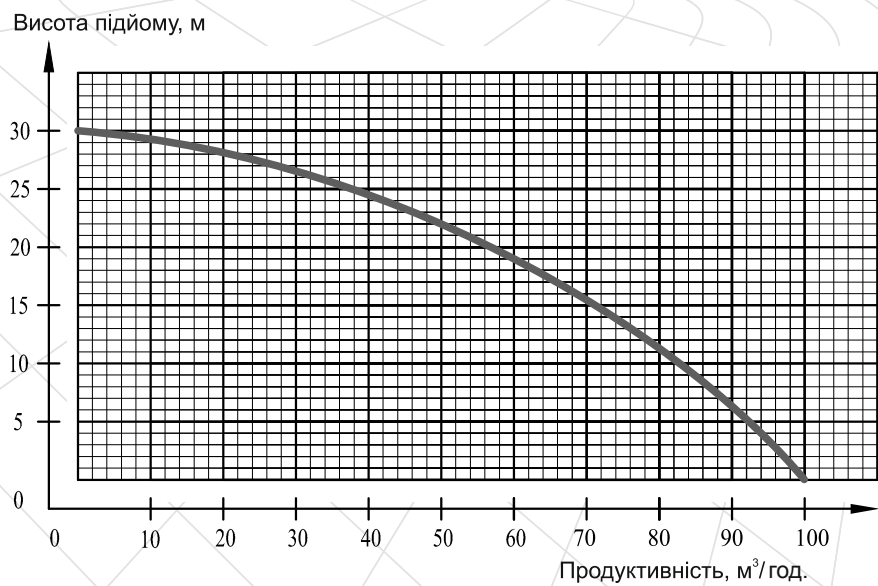
Графік 4

**Модель
КБМ-100ПК**



Графік 6

**Модель
КБМ-100П**



Графік 5

5. ТЕХНІЧНЕ ОБСЛУГОВУВАННЯ

5.1. Загальні положення

Мотопомпи ТМ «Кентавр» є досить надійними виробами, які розроблені та виготовлені з урахуванням усіх сучасних інженерних технологій.

Виконуючи всі рекомендації керівництва з експлуатації, своєчасно здійснюючи технічне обслуговування, Ви забезпечите надійну роботу виробу на протязі багатьох років.

Використовуйте тільки оригінальні запасні частини ТМ «Кентавр». Використання неоригінальних запасних частин може призвести до псування виробу.



УВАГА!

В цілях безпеки, перш ніж проводити будь-які із зазначених у даному розділі керівництва дії, завжди зупиняйте двигун і від'єднайте дріт від свічки запалювання. Всі дії виконуйте лише тоді, коли двигун повністю охолонув.

Періодичні перевірки та операції з технічного обслуговування

Тип обслуговування / рекомендовані терміни	Щоразу	Перші 25 годин	Кожні 3 місяця або 50 годин	Кожні 6 місяців або 100 годин	Щороку або 300 годин
Перевірка і підтяжка всіх кріпильних елементів мотопомпи	●				
Перевірка і доливання моторного масла в картер двигуна	●				
Перевірка чистоти фільтруючого елемента повітряного фільтра	●				
Перевірка крильчатки насоса (тільки модель КБМ-80ГКР)	●				
Перевірка зворотного клапана	●				

Тип обслуговування / рекомендовані терміни	Щоразу	Перші 25 годин	Кожні 3 місяця або 50 годин	Кожні 6 місяців або 100 годин	Щороку або 300 годин
Перевірка сітки водяного фільтра	●				
Перевірка водяних з'єднувальних рукавів	●				
Перевірка водяного насоса	●				
Очищення крильчатки водяного насоса			●		
Перевірка амортизаторів (тільки модель КБМ-80ГКР)	●				
Заміна моторного масла		●		●	
Очищення фільтруючого елемента повітряного фільтра*			●		
Заміна фільтруючого елемента повітряного фільтра*					●
Промивання паливного фільтра і паливного бака*				●	
Перевірка паливопроводу*				●	
Заміна паливопроводу, прокладки кришки паливного бака	у разі необхідності				
Заміна паливного фільтра*					●
Видалення нагару з іскроуловлювача				●	
Перевірка вентилятора системи охолодження			●		
Перевірка системи запалювання**					●

Тип обслуговування / рекомендовані терміни	Щоразу	Перші 25 годин	Кожні 3 місяця або 50 годин	Кожні 6 місяців або 100 годин	Щороку або 300 годин
Очищення відстійника карбюратора*				●	
Перевірка зазорів та очищення клапанів**					●
Перевірка стану свічки запалювання, регулювання зазору між електродами			●		
Заміна свічки					●

* Під час роботи в забруднених умовах виконувати частіше.

** Зверніться до сервісного центру.

Щоразу, перш ніж розпочати роботу виробом, необхідно:

- провести зовнішній огляд мотопомпи на предмет виявлення можливих несправностей та пошкоджень, течі масла і палива, у разі виявлення усунути несправності;
- переконатися в надійності кріплення частин та деталей виробу, у разі необхідності підтягнути кріплення;
- перевірити рівень масла в картері двигуна, у разі необхідності долити до норми;
- перевірити рівень палива в паливному баку, у разі необхідності долити;
- перевірити чистоту фільтруючого елемента повітряного фільтра, у разі необхідності почистити або замінити;
- перевірити справність крильчатки вентилятора і зворотного клапана, у разі необхідності замінити;
- перевірити чистоту водяного фільтра, у разі необхідності почистити або замінити;
- перевірити стан водяних з'єднувальних рукавів та надійність їх під'єднання.

5.2. Очищення мотопомпи, підтяжка болтів, гвинтів та гайок

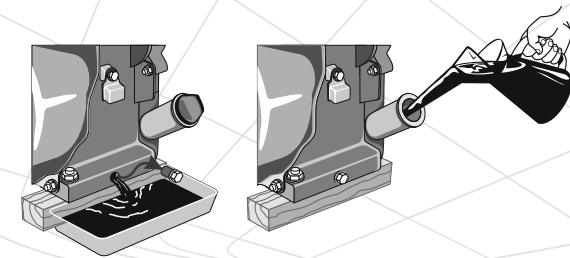
Очищення мотопомпи необхідно здійснювати після кожного її використання, а також перш ніж здійснити заправку паливом і моторним маслом. Не допускається експлуатація виробу зі слідами течі палива і масла. Запобігайте скупчення затверділого матеріалу на двигуні, насосі та рамі. Слід пам'ятати, що застиглий матеріал важче видаляти, ніж свіжий та вологий. Видалення застиглого матеріалу може супроводжуватися ушкодженнями лакофарбового покриття та глибокими подряпинами.

Слід пам'ятати, що потрапляння пилу та бруду в паливо або масло призводить до значного скорочення терміну служби двигуна.

Перш ніж розпочати роботу виробом, необхідно перевірити стан затягування всіх кріпильних деталей і не допускати щоб мотопомпа працювала без будь-якої кріпильної деталі. Крім цього, необхідно стежити за станом амортизаторів (тільки модель КБМ-80ГКР). Амортизатори, які вийшли з ладу, можуть стати причиною появи підвищеної вібрації.

5.3. Заміна моторного масла

Регулярно замінюйте масло в картері двигуна. Спочатку поміняйте масло після закінчення періоду обкатки двигуна – після закінчення 25 годин, а потім – кожні 6 місяців або після кожних 100 годин роботи двигуна.



Малюнок 7

Порядок заміни моторного масла (див. малюнок 7)

1. Поставте ємність під отвір для зливання масла з картера двигуна.
2. Вийміть пробку-щуп отвору для заливання масла в картер двигуна.
3. Відкрутіть пробку отвору для зливання масла з картера двигуна.
4. Повністю злийте моторне масло з картера двигуна.
5. Закрутіть пробку.
6. Залейте необхідну кількість свіжого моторного масла в картер двигуна.
7. Вставте пробку-щуп на штатне місце.



УВАГА!

Моторне масло з картера двигуна необхідно зливати гарячим, тоді масло стікає повністю і захоплює за собою відкладення та шкідливі домішки, які виникають в результаті процесу згоряння палива.

5.4. Очищення та заміна фільтруючого елемента повітряного фільтра



УВАГА!

Щоб уникнути передчасного зносу і виходу з ладу поршневої групи двигуна, забороняється запускати двигун та експлуатувати мотопомпу без встановленого повітряного фільтра або якщо фільтруючий елемент фільтра пошкоджений.

ПРИМІТКА

На двигун може встановлюватися повітряний фільтр із поролоновим або з паперовим фільтруючим елементом.

Обслуговування повітряного фільтра

1. Почистіть корпус повітряного фільтра від пилу та бруду.
2. Відкрутіть гайку-баранчик і зніміть кришку повітряного фільтра.
3. Дістаньте фільтруючий елемент.
4. Акуратно видаліть пил і бруд з фільтруючого елемента, не пошкодивши його (продуйте фільтруючий елемент повітрям).
5. Використовуючи м'яку щіточку, ретельно помийте фільтруючий елемент в мильному розчині (тільки поролоновий фільтруючий елемент).
6. У разі надмірного забруднення або пошкодження фільтруючого елемента – замініть.
7. Зберіть повітряний фільтр, надійно затягніть гайку-баранчик.

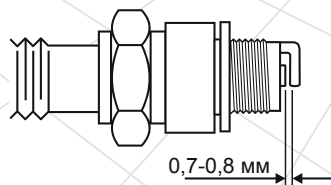
**УВАГА!**

Не мийте фільтруючий елемент повітряного фільтра бензином, розчинниками або миючими засобами.

5.5. Перевірка стану свічки запалювання

Необхідно регулярно очищувати і перевіряти на працездатність свічку запалювання. Несправна чи забруднена свічка запалювання, або свічка, яка має нагар на електродах, є причиною важкого запуску і поганої роботи двигуна.

Також необхідно використовувати свічку з рекомендованим зазором між електродами, в межах 0,7-0,8 мм (див. малюнок 8).



Малюнок 8

5.6. Перевірка стану та очищення іскроуловлювача

Глушник забезпечений іскроуловлювачем, який запобігає поширенню іскор під час роботи мотопомпи. З часом на іскроуловлювачі може скупчуватися нагар. Здійсніть очищення іскроуловлювача у відповідності з регламентом.

5.7. Перевірка системи охолодження

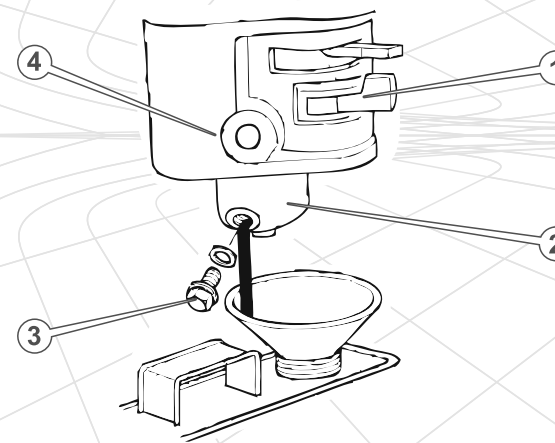
Регулярно перевіряйте цілісність крильчатки вентилятора охолодження двигуна (знаходиться за ручним стартером). Відсутність навіть декількох лопатей крильчатки може стати причиною перегріву двигуна. Надламану або поламану крильчатку негайно замініть.

5.8. Перевірка системи запалювання

Перевірка коректної роботи системи запалювання повинна здійснюватися кваліфікованими фахівцями. Зверніться до сервісного центру з обслуговування продукції ТМ «Кентавр».

5.9. Очищення відстійника (див. малюнок 9)

Відстійник, розташований в карбюраторі (4), призначений для осадження можливих механічних домішок, які присутні у бензині. Для очищення відстійника відкрутіть болт (3), зніміть нижню ванну (2) карбюратора. Паливний кран (1) при цьому повинен перебувати у закритому стані. Помийте нижню ванну і встановіть її на штатне місце.



Малюнок 9

**УВАГА!**

Можливе потраплення бензину на руки користувача. Перш ніж почати обслуговувати відстійник, обов'язково надіньте маслобензостійкі рукавиці.

**УВАГА!**

Поплавкову систему і голку не варто розбирати і регулювати.

5.10. Очищення паливного бака і паливного фільтра

Рекомендується очищувати паливний бак і паливний фільтр кожні 100 годин або кожні 6 місяців роботи виробу. У разі необхідності інтервал потрібно скоротити. Дані заходи дозволяють подовжити термін служби паливної системи. Очищати паливний бак і паливний фільтр необхідно з використанням бензину.

1. Відкрутіть кришку заливної горловини паливного бака і дістаньте паливний фільтр.
2. Помийте паливний фільтр бензином і протріть чистою ганчіркою.
3. Встановіть паливний фільтр на штатне місце.
4. Щільно закрутіть кришку заливної горловини паливного бака.

5.11. Обслуговування паливопроводу

Паливопровід виготовлений із гумовотехнічних виробів, які схильні до впливу навколишнього середовища та механічних впливів. Це не означає, що паливопровід виготовлений із матеріалу низької якості. У кожного матеріалу є свій термін експлуатації і йому притаманні властивості старіння. Паливопровід є важливим елементом двигуна, тому йому слід приділяти підвищену увагу. З метою запобігання можливого витoku палива необхідно здійснювати своєчасну перевірку стану паливопроводу і, якщо необхідно, його своєчасну заміну.

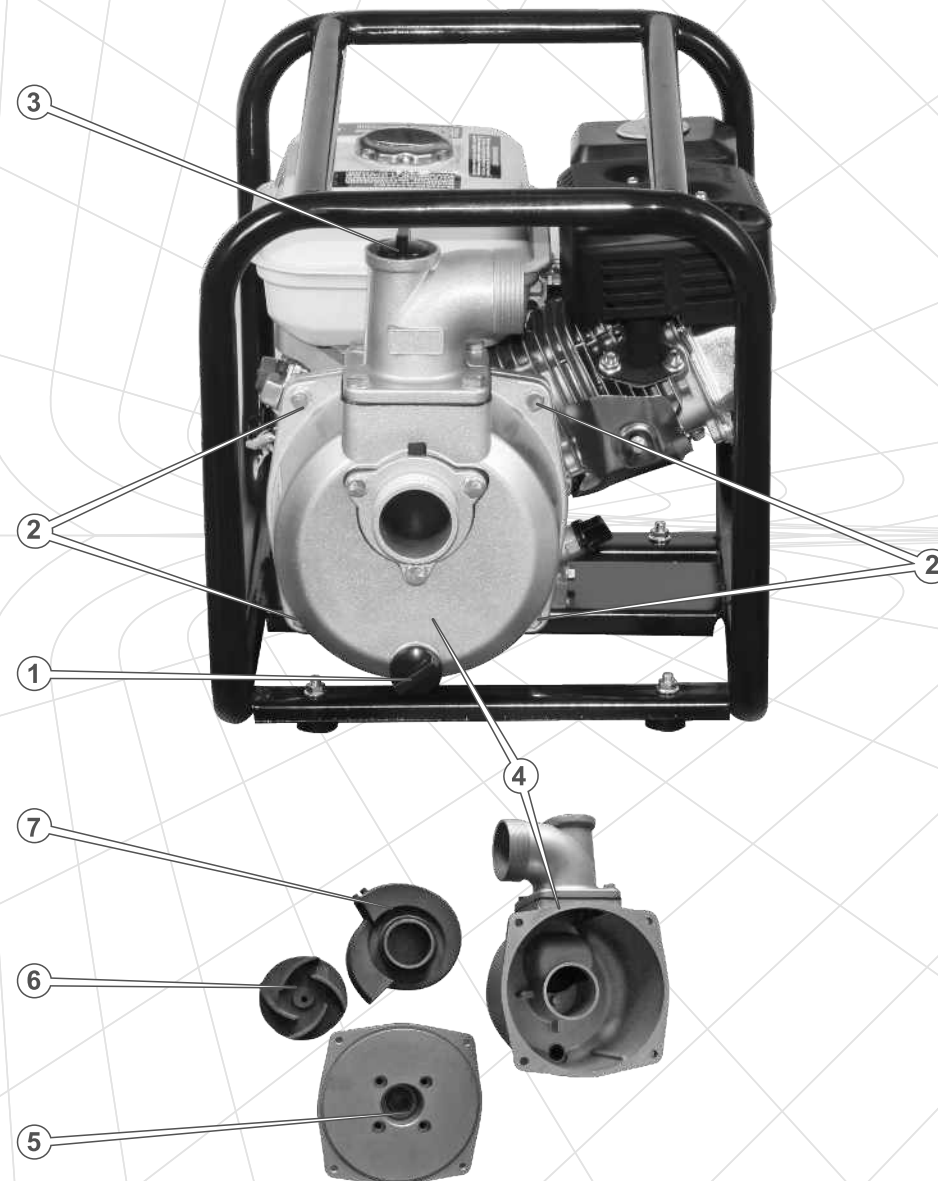
5.12. Обслуговування насоса

Після закінчення роботи мотопомпи:

1. Злийте воду з водяних з'єднувальних рукавів.
2. Відкрутіть кришку горловини для заливання води в насос (3) і пробку зливання води з насоса (1) (див. малюнки 10-11).
3. Повністю злийте воду з робочої камери насоса.
4. Відкрутіть кріпильні деталі (2), які фіксують передню кришку насоса (4) (див. малюнок 10) і витягніть кришку (даний пункт процедури стосується тільки моделей КБМ-50, КБМ-80, КБМ-100, КБМ-100П, КБМ-100ПК).
5. Відкрутіть від руки шпильки, які швидко знімаються (2) (див. малюнок 11), закріплення передньої кришки насоса (4) (див. малюнок 11) і витягніть кришку (даний пункт процедури стосується тільки моделі КБМ-80ГКР).
6. Почистіть від бруду і сторонніх предметів передню кришку насоса (4), задню кришку насоса (5), крильчатку (6) і равлик (7) (див. малюнки 10-11).
7. Перевірте на відсутність можливих пошкоджень деталей водяного насоса мотопомпи.
8. Встановіть передню кришку насоса на штатне місце і надійно закрутіть кріпильні деталі.
9. Закрутіть пробку зливання води з насоса і залийте в робочу камеру насоса чисту воду.
10. Повільно 2-3 рази потягніть на себе рукоятку, повернувши тим самим крильчатку насоса.
11. Відкрутіть пробку зливання води з насоса і повністю злийте воду з камери насоса.

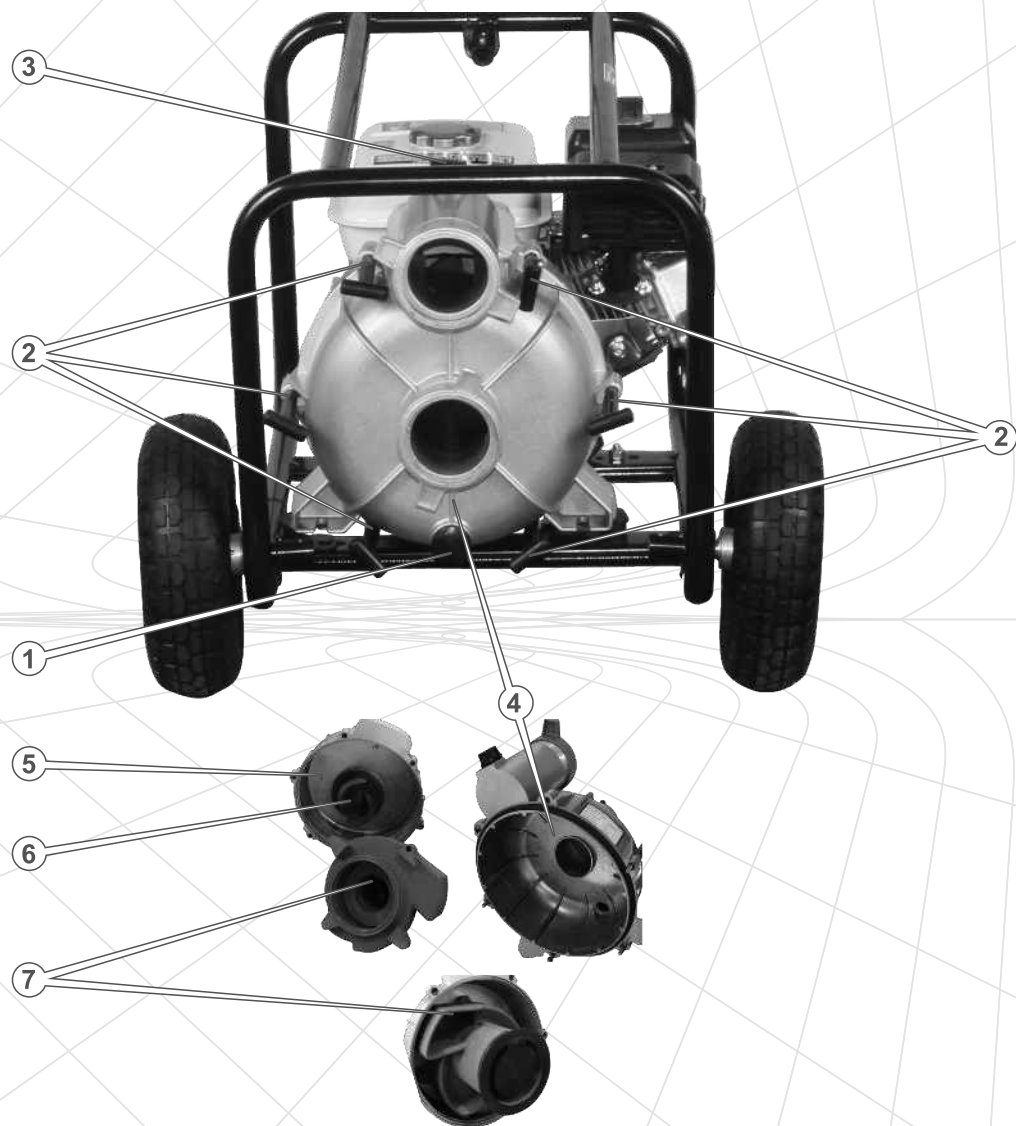
12. Закрутіть кришку горловини для заливання води в насос і пробку зливання води з насоса.
13. Почистіть сітку фільтра від бруду і помийте в чистій воді.

КБМ-50, КБМ-80, КБМ-100, КБМ-100П, КБМ-100ПК



Малюнок 10

КБМ-80ГКР



Малюнок 11

**УВАГА!**

Не забувайте своєчасно проводити технічне обслуговування вузлів для надійної та безвідмовної роботи виробу на протязі тривалого часу.

**УВАГА!**

Якщо немає можливості провести технічне обслуговування самому - зверніться у сервісний центр або до кваліфікованого фахівця.

6. ТРАНСПОРТУВАННЯ, ЗБЕРІГАННЯ ТА УТИЛІЗАЦІЯ

6.1. Транспортування



УВАГА!

Заборонено переносити та транспортувати мотопомпу, якщо двигун запущений. Щоб уникнути отримання опіків, перш ніж переносити і транспортувати виріб, дайте можливість двигуну повністю охолонути.

Транспортування мотопомпи допускається всіма видами транспорту, які забезпечують збереження виробу, у відповідності із загальними правилами перевезень.

Подбайте про те, щоб не пошкодити мотопомпу під час транспортування. Не розміщуйте на виробі важкі предмети.

Під час вантажно-розвантажувальних робіт та транспортування мотопомпа не повинна підлягати ударам і впливу атмосферних опадів.

Під час вантажно-розвантажувальних робіт використовуйте вузол для підйому.

Для полегшення транспортування мотопомпи передбачені рукоятка, яка швидко відокремлюється, та транспортувальні колеса (тільки модель КБМ-80ГКР).

Розміщення і кріплення мотопомпи в транспортних засобах повинні забезпечувати стійке положення виробу та відсутність можливості його переміщення під час транспортування.

Уникайте течі палива! Перш ніж здійснити транспортування виробу, необхідно надійно закрити кришку заливної горловини паливного бака і закрити паливний кран.

Під час транспортування виробу на великі відстані необхідно злити паливо з паливного бака.

Під час транспортування мотопомпи не допускайте щоб нахил виробу перевищував 20 градусів, в іншому випадку може відбутися витік масла з картера двигуна через заливний отвір.

Допустимі умови транспортування мотопомпи: температура навколишнього повітря в межах від -15 °С до +55 °С, відносна вологість повітря не повинна перевищувати 90%.

6.2. Зберігання

Якщо мотопомпа не використовується на протязі досить тривалого часу, виріб необхідно зберігати в приміщенні, яке добре провітрюється, при температурі від -15 °С до +55 °С і відносній вологості повітря не більше ніж 90%, уклавши від потрапляння на виріб пилу і дрібного сміття. Наявність у повітрі парів кислот, лугів та інших агресивних домішок не допускається.

Перш ніж здійснити встановлення мотопомпи на тривале зберігання, необхідно:

- запустити двигун (див. розділ 4) і прогріти його на протязі 3-5 хвилин;
- зупинити двигун;
- злити воду з насоса;
- злити паливо з паливного бака, паливопроводу і карбюратора;
- злити масло з картера двигуна;
- залити свіже моторне масло в картер;
- зняти ковпачок зі свічки запалювання, видалити бруд зі свічки і ковпачка;
- відкрутити свічковим ключем свічку запалювання і налити в робочу камеру циліндра 2 куб. см моторного масла, призначеного для чотиритактних двигунів;
- обережно два-три рази потягнути на себе рукоятку стартера. Поршнева група двигуна і гільза циліндра будуть змащені моторним маслом, тим самим захищені від можливої корозії;
- встановити свічку запалювання на штатне місце;
- повільно тягнути за рукоятку стартера до тих пір, поки не відчуєте опір. У даному місці поршень знаходиться у верхній точці (стадія стиснення), впускний і випускний клапани закриті. Зберігання двигуна в цьому положенні допоможе захистити його від внутрішньої корозії;
- почистити мотопомпу від пилу та бруду, а також від слідів течі палива і масла;
- змастити тонким шаром моторного масла місця, які підлягають корозії, а також місця, які мають пошкодження лакофарбового покриття.

Після виконання даних заходів установіть мотопомпу на рівну поверхню і накрийте сухим чистим матеріалом.

Щоб зняти мотопомпу зі зберігання необхідно:

- почистити мотопомпу від пилу та бруду;
- залити свіже масло в картер двигуна;
- залити свіже паливо в паливний бак.

6.3. Утилізація

Не викидайте виріб у контейнер з побутовими відходами! Мотопомпа, у якій закінчився термін експлуатації, оснащення та упаковка повинні здаватися на утилізацію і переробку.

Інформацію про утилізацію Ви можете отримати в місцевій адміністрації.

7. МОЖЛИВІ НЕСПРАВНОСТІ ТА ШЛЯХИ ЇХ УСУНЕННЯ

Несправність	Причина	Методи усунення
Двигун не запускається	Вимкнений двигун	Перемістіть вимикач двигуна в положення «ON» («Увімкнено»)
	Відсутнє паливо (недостатня кількість палива) в паливному баку	Налійте паливо в паливний бак
	Переривчаста подача палива	Занадто мало палива в паливному баку (мотопомпа використовується на нерівній поверхні) – долийте палива в паливний бак. Якщо засмітився чи протікає паливопровід або паливний фільтр засмічений – виконайте необхідні регламентні роботи
	Закритий паливний кран	Відкрийте паливний кран
	Засмічена/зношена свічка запалювання	Почистіть/замініть свічку запалювання
	Холодна пора року, моторне масло стає більш в'язким	Залійте моторне масло в картер після прогрівання, після чого запустіть двигун
	Несправна паливна система. У паливі присутня вода	Прочистите топливний фільтр и топливопровод. Замените топливо
	Недостатня кількість масла в картері двигуна	Долийте масла до норми
	Повітряний фільтр забитий	Почистіть/замініть фільтруючий елемент повітряного фільтра
	Повітряний фільтр вологий	Висушіть/замініть фільтруючий елемент повітряного фільтра
Карбюратор засмічений	Очистити карбюратор	

Несправність	Причина	Методи усунення
Двигун не запускається	Паливопровід засмічений	Почистіть/замініть паливопровід
	Двигун холодний	Закрийте повітряну заслінку карбюратора
	Свічка запалювання залита паливом	Висушіть свічку запалювання
Недостатня потужність двигуна	Свічка запалювання відпрацювала свій ресурс	Замініть свічку запалювання
	Невідповідна свічка запалювання	Замініть свічку запалювання
	Недостатньо гарна подача палива	Почистіть паливну систему
	Зміна положення важеля дроселя не впливає на зміну обертів двигуна	Зверніться до сервісного центру
	Поршневі кільця зношені	Зверніться до сервісного центру
	Засмічений повітряний фільтр	Почистіть або замініть фільтруючий елемент повітряного фільтра
Низька продуктивність виробу	Напірно-всмоктувальний (напірний) рукав пошкоджений	Замініть напірно-всмоктувальний (напірний) рукав
	Відсутня герметичність в місцях з'єднання рукавів	З'ясуйте причину розгерметизації й усуньте несправність
	Водяний фільтр засмічений	Почистіть/замініть водяний фільтр
	Пошкоджена крильчатка насоса	Замініть крильчатку насоса
	Водяний з'єднувальний рукав пошкоджений	Замініть пошкоджений водяний рукав
	Перевищені максимальні висота підйому і глибина забору води	Забезпечте висоту підйому і глибину забору води у відповідності до розділу 2.2. даного керівництва

Несправність	Причина	Методи усунення
Мимовільна зупинка двигуна	Несправна паливна система	Зверніться до сервісного центру
	Засмічений паливопровід	Почистіть паливопровід
	Засмічена робоча камера насоса	Почистіть робочу камеру насоса
	Засмічений повітряний фільтр	Почистіть або замініть фільтруючий елемент повітряного фільтра
Вода не перекачується, водяний насос працює вхолосту	Робоча камера насоса забруднена	Почистіть робочу камеру водяного насоса
	У робочій камері насоса немає води	Налийте необхідну кількість води в робочу камеру насоса
Некоректна робота виробу, відсутній контроль над виробом	Зношені амортизатори (тільки модель КБМ-80ГКР)	Замініть амортизатори
	Несправний двигун	З'ясуйте причину та усуньте несправність
	Несправний насос	З'ясуйте причину та усуньте несправність

8. ГАРАНТІЙНІ ЗОБОВ'ЯЗАННЯ

Гарантійний термін експлуатації бензинових мотопомп КБМ-50, КБМ-80, КБМ-80ГКР, КБМ-100, КБМ-100П, КБМ-100КП становить 1 (один) рік із вказаної в гарантійному талоні дати роздрібного продажу. Термін служби даної продукції становить 3 (три) роки з дати роздрібного продажу. Гарантійний термін зберігання становить 3 (три) роки з дати випуску продукції.

Дані вироби не вимагають проведення робіт з введення в експлуатацію.

Протягом гарантійного терміну експлуатації несправні деталі та вузли будуть замінюватися за умови дотримання всіх вимог керівництва і відсутності ушкоджень, пов'язаних з неправильною експлуатацією, зберіганням і транспортуванням виробу.

Споживач має право на безкоштовне гарантійне усунення несправностей, виявлених і пред'явлених в період гарантійного терміну експлуатації та обумовлених виробничими недоліками.

Гарантійне усунення несправностей проводиться шляхом ремонту або заміни несправних частин виробу в сертифікованих сервісних центрах. У зв'язку зі складністю конструкції ремонт може тривати понад двох тижнів. Причину виникнення несправностей і терміни їх усунення визначають фахівці сервісного центру.

Гарантійні зобов'язання втрачають своє значення у наступних випадках:

- Відсутність гарантійного талона або неможливість його прочитати.
- Неправильне заповнення гарантійного талона, відсутність у ньому дати продажу або печатки (штампа) і підпису продавця, серійного номеру виробу.
- Наявність виправлень або підчищень у гарантійному талоні.
- Повна або часткова відсутність серійного номера на виробі, неможливість прочитати серійний номер, невідповідність серійного номера виробу номеру, вказаному в гарантійному талоні.
- Недотримання правил експлуатації, наведених у даному керівництві, у тому числі порушення регламенту технічного обслуговування.
- Експлуатація несправного або некомплектного виробу, що стала причиною виходу його з ладу.
- Потрапляння всередину виробу сторонніх речовин або предметів.
- Причиною несправності, що виникла, стало застосування нестандартних або неякісних витратних і комплектуючих матеріалів.
- Виріб має значні механічні або термічні ушкодження, явні сліди недбалих експлуатації, зберігання або транспортування.

Виріб використовувався не за призначенням.
Здійснювалися несанкціонований ремонт, розкриття або спроба модернізації виробу споживачем або третіми особами.
Несправність виникла в результаті стихійного лиха (пожежа, повінь, ураган і т. п.).

Замінені по гарантії деталі та вузли переходять у розпорядження сервісного центру.

При здійсненні гарантійного ремонту гарантійний термін збільшується на час перебування товару в ремонті. Відлік доданого терміну починається з дати приймання виробу в гарантійний ремонт.

У разі, якщо з технічних причин ремонт виробу неможливий, сервісний центр видає відповідний акт, на підставі якого користувач самостійно вирішує питання з організацією-постачальником про заміну виробу або повернення грошей.

Після закінчення гарантійного терміну сервісні центри продовжують здійснювати обслуговування та ремонт виробу, але вже за рахунок споживача.

Гарантійні зобов'язання не поширюються на несправності, які виникли внаслідок природного зносу або перевантаження виробу.

Гарантійні зобов'язання не поширюються на комплектуючі та витратні матеріали: ключ запалювання, свічний ключ, штепсельну вилку, сальники, щітки генератора, свічки накалу та ін.

Гарантійні зобов'язання не поширюються на неповноту комплектації виробу, яка могла бути виявлена при його продажу. Всі витрати на транспортування виробу несе споживач.

Право на гарантійний ремонт не є підставою для інших претензій.



ГАРАНТІЙНИЙ ТАЛОН

Модель _____
 Серійний номер _____
 Торгівельна організація _____
 Адреса _____
 Перевірив і продав _____
(П.І.Б., підпис продавця)
 Дата продажу " ____ " " ____ " 201 р.

М.П.

Купуючи виріб, вимагайте перевірки його справності, комплектності і відсутності механічних пошкоджень, наявності відмітки дати продажу, штампа магазину та підпису продавця. Після продажу претензії щодо некомплектності і механічних пошкоджень не приймаються.

Претензій до зовнішнього вигляду, справності та комплектності виробу не маю. Із правилами користування та гарантійними умовами ознайомлений.

(Підпис покупця)

ВІДРИВНІ ТАЛОНИ



Модель _____
 Серійний номер _____
 (торгівельна організація)
 Вилучено _____ (дата) Видано _____ (дата)
 Майстер _____ (ПІП та підпис)
 (дата продажу)
 (ПІП та підпис продавця)

М.П. сервісного центру

М.П.



Модель _____
 Серійний номер _____
 (торгівельна організація)
 Вилучено _____ (дата) Видано _____ (дата)
 Майстер _____ (ПІП та підпис)
 (дата продажу)
 (ПІП та підпис продавця)

М.П. сервісного центру

М.П.



Модель _____
 Серійний номер _____
 (торгівельна організація)
 Вилучено _____ (дата) Видано _____ (дата)
 Майстер _____ (ПІП та підпис)
 (дата продажу)
 (ПІП та підпис продавця)

М.П. сервісного центру

М.П.

ВІДРИВНИЙ ТАЛОН

ВІДРИВНИЙ ТАЛОН

ВІДРИВНИЙ ТАЛОН

ФОРМУЛЯР ГАРАНТІЙНИХ РОБІТ

Виріб після гарантійного ремонту отримав у робочому стані, без дефектів.

_____ (Дата) _____ (П.І.Б., підпис покупця)

Виріб після гарантійного ремонту отримав у робочому стані, без дефектів.

_____ (Дата) _____ (П.І.Б., підпис покупця)

Виріб після гарантійного ремонту отримав у робочому стані, без дефектів.

_____ (Дата) _____ (П.І.Б., підпис покупця)

№	Дата проведення ремонту		Опис ремонтних робіт та заміненних деталей	Прізвище майстра та печатка сервісного центру
	Початок	Закінчення		

